

А К Т
повторного допуска в эксплуатацию узла учета тепловой энергии
у потребителя

Произведен технический осмотр приборов узла учета тепловой энергии потребителя
ООО «Управляющая компания Виктория» **аб. №2351001**

(наименование потребителя и его абонентский номер)

по адресу: *г. Курск, ул. К. Маркса 66/5 ж/д+аренд.*

и проверена комплектность необходимой технической документации, в результате чего установлено _____

что приборы учета, способ их монтажа на тепловом пункте, а также

техническая документация соответствует «Правилам учета тепловой энергии и теплоносителя» и РД 50.2.022-99 (после смены владельца)

(указать соответствие или несоответствие пунктам настоящих правил)

На основании изложенного узел учета тепловой энергии допускается в эксплуатацию с 09 июля 2015 г. по 09 июля 2016 г. в следующем составе оборудования и пломбируется

Тип прибора	Заводской номер	Показания прибора на момент допуска	Место установки и наличие пломбы (клейма)
Тепловычислитель ВКТ-7-03	69986	Q = 93,58 Гкал (отоп.) Q = 219,31 Гкал. (гвс)	ТП пл. №00035122 (до 27.05.17)
ПРЭМ 32	217560	V ₁ = 4832.20 м ³	Трубопровод ПСВ пл. №11008433 (до 23.05.17)
ПРЭМ 32	219568	V ₂ = 4248.3 м ³	Трубопровод ОСВ пл. №11009974 (до 23.05.17)
Комплект термопреобразователей КТСП-Н	32656 г/х		Трубопровод ПСВ и ОСВ пл. 11009998 пл. 11009975 (до 28.05.17)
ВСТ-25	13537540	V ₃ = 3957.38 м ³	Трубопровод в ГВС пл. №11008611 (до 19.06.17)
ВСТ-20	067699	V ₄ = 0 м ³	Трубопровод из ГВС пл. №00076181 (до 22.05.19)
Комплект термопреобразователей КТСП-Н	31250 г/х		Трубопровод из ГВС и в ГВС пл. 11008692 пл. 11008412 (до 28.05.17)

ПОТРЕБИТЕЛЬ ОБЯЗАН:

1. Доставлять распечатки показаний приборов коммерческого учета тепловой энергии в группу учета СРРТЭ ООО «Курская ТСК» по адресу: г. Курск, ул. Кр. Армии, 42-44.

При неполной или несвоевременной доставке распечаток с показаниями приборов учета в указанные сроки учет потребления тепловой энергии будет производиться по максимальным договорным нагрузкам без последующей корректировки.

2. Вести журнал учета, в который необходимо записывать показания приборов учета (дата и время записи, масса воды, величина тепловой энергии, температура, часы работы).

Запись производить ежедневно в одно и то же время. Допускается перерыв на выходные и праздничные дни.

3. Немедленно сообщать в группу учета о выходе из строя узла учета по телефону 39-55-76. В журнале делается соответствующая запись о неисправности приборов учета.

При несвоевременном сообщении о нарушении режима и условий работы узла учета и о выходе его из строя узел учета считается вышедшим из строя с момента его последней проверки энергоснабжающей организацией.

В этом случае количество тепловой энергии определяется на основании расчетных тепловых нагрузок, указанных в Договоре.

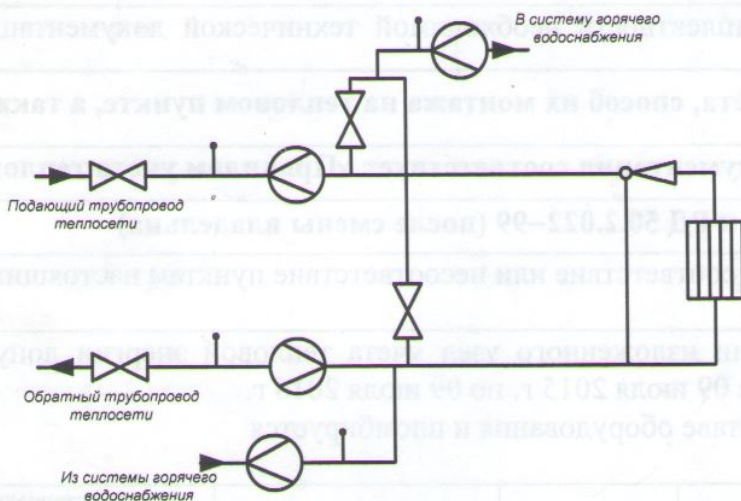


Рис. 1. Принципиальная схема размещения точек измерения количества тепловой энергии и массы (объема) теплоносителя

Представитель энергоснабжающей организации

Инженер Сначёв К.И.

тел. (4712) 39-55-69

(должность, фамилия, номер телефона)

ПОДПИСЬ

Ответственный представитель потребителя

ООО УК Вилеторние "Газ-Тепло-Энергия" М.С 52-07-36

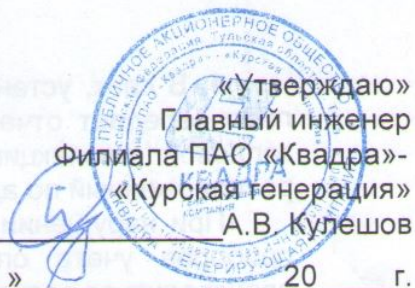
(должность, фамилия, номер телефона)

ПОДПИСЬ

55

Л1

Договор №	2351001
Дата заключения	01.01.2013
Источник теплоснабжения	СЗР



 «Утверждаю»
 Главный инженер
 Филиала ПАО «Квадра»-
 «Курская генерация»
 А.В. Кулешов

« » 20 г.

АКТ периодической проверки узла учета тепловой энергии, теплоносителя и (или) горячей воды у потребителя

Произведен технический осмотр приборов узла учета тепловой энергии, теплоносителя и (или) горячей воды у потребителя (далее – УУТЭ):

ООО «Управляющая компания Виктория»

По адресу: **г. Курск ул. К.Маркса 66/5**

Проверена комплектность необходимой технической документации, соответствие монтажа составных частей УУТЭ проектной документации, техническим условиям и Правилам коммерческого учета тепловой энергии, теплоносителя, в результате чего установлено отсутствие замечаний.

На основании вышеизложенного УУТЭ допускается в эксплуатацию по системам теплоснабжения: **Отопление и ГВС**

Примечание:

с « 20 » июня 20 16 г. по « 23 » мая 20 17 г. в следующем составе оборудования и пломбируется:

Тип прибора	Заводской номер	Показания прибора на момент допуска	Место установки	№ Пломбы	Дата очередной проверки
Тепловычислитель ВКТ-7-03	69986	Q ₀ = 5569,3 Гкал Q ₀ = 1867,3 Гкал	ТП	35122	27.05.2017
Преобразователь расхода ПРЭМ-32	217560	V ₁ = 32456,3 м ³	Трубопровод ПСВ	11008433	23.05.2017
Преобразователь расхода ПРЭМ-32	219568	V ₂ = 22845, м ³	Трубопровод ОСВ	11009974	23.05.2017
Комплект термопреобразователей КТСП-Н	32656 г/х		Трубопровод ПСВ / ОСВ	11009998 11009975	28.05.2017
Преобразователь расхода ВСТ-25	13537540	V ₃ = 8321,8 м ³	Трубопровод в ГВС	38702	19.06.2017
Преобразователь расхода ВСТ-20	067699	V ₄ = 6987,2 м ³	Трубопровод из ГВС	76181	22.05.2019
Комплект термопреобразователей КТСП-Н	31250 г/х		Трубопровод в ГВС / из ГВС	11008692 11008412	28.05.2017

« 04 » августа 2016 г.

АКТ

на гидравлическое испытание абонентского присоединения

Мы, нижеподписавшиеся, представители (ль): ООО УК Викторич

г.п. директор Богданов Р.П.
Наименование организации, должность, Ф.И.О.

Представители (ль) филиала ПАО «Квадра» - «Курская генерация»

ПП «Комплекс теплоснабжения»:

г.п. Т.П. Зенковичева

должность, Ф.И.О.

Составили настоящий акт о том, что в нашем присутствии произведено гидравлическое испытание системы теплоснабжения абонента м/уз №

Теплового пункта при Р 10,0 кг/см²

Разводящей сети при Р - кг/см²

Системы отопления при Р 6,0 кг/см²

система в.в.с 10,0 кг/см²

В течение 10 минут падение давления составило 0,01 кг/см²

До проведения испытаний была проведена промывка гидроснабжения
насосом до полного осветления воды.

ЗАКЛЮЧЕНИЕ КОМИССИИ:

Трубопроводы, тепловой пункт, система отопления гидравлические испытания (не) выдержали.

Подписи представителей: Богданов Р.П.

Подписи представителей филиала ПАО «Квадра» - «Курская генерация»:

Зенковичева Т.П.

Филиал ПАО «Квадра»-«Курская генерация»
АКТ
 технической готовности потребителя
 тепловой энергии к отопительному периоду



_____ ООО УК Виктория К. Маркса 8615 _____
 Наименование потребителя

Настоящий акт составлен работниками Филиал ПАО «Квадра»-«Курская генерация»: _____
«15» августа 2016 г.
Зане сочкин А.Р.

В присутствии работников организации потребителя: ген. директор

Бесседина С.П. ул. К24/15 в.к.р. 25.07.16г.
 в том, что готовность потребителя к отопительному периоду находится в следующем состоянии:

№ п/п	Критерии готовности к отопительному периоду	Состояние	Примечание
1.	Наличие плана ремонтных работ и отметки о качестве их исполнения	выполнен	
2.	Состояние теплопроводов тепловой сети, принадлежащих потребителю тепловой энергии	-	
3.	Состояние утепления зданий (чердаки, лестничные клетки, подвалы, двери и т.д.) центральных тепловых пунктов, а также индивидуальных тепловых пунктов	узел выполнен	сг.г.п. выполнен состоянии
4.	Состояние трубопроводов, арматуры и тепловой изоляции в пределах тепловых пунктов	узел выполнен	
5.	Наличие и состояние контрольно-измерительных приборов и автоматических регуляторов	выполнен	установки проверены
6.	Работоспособность защиты систем теплоснабжения	-	
7.	Наличие паспортов тепловых энергоустановок, принципиальных схем и инструкций для обслуживающего персонала и соответствии их действительности	выполнен	
8.	Отсутствие прямых соединений оборудования тепловых пунктов с водопроводом и канализацией	отсутствует	
9.	Плотность оборудования тепловых пунктов	узел выполнен	акт от 04.08.16г.
10.	Наличие пломб на расчетных шайбах, соплах элеваторов и соответствии расчетным	выполнен	Ф. Соколова В. Зане

Подписи: _____
 (Ф.И.О.) Зане сочкин А.Р. подпись

 (Ф.И.О.) Бесседина С.П. подпись

 (Ф.И.О.) Бардин А.О. подпись

ПОТРЕБИТЕЛЬ ОБЯЗАН:

1. В срок, установленный договором, потребитель или уполномоченное им лицо передает отчет о теплоснабжении, подписанный потребителем в отдел тепловой инспекции СРТЭ филиала ПАО «Квадра»-«Курская генерация», расположенный по адресу: г. Курск, ул. Красной Армии, 42-44.

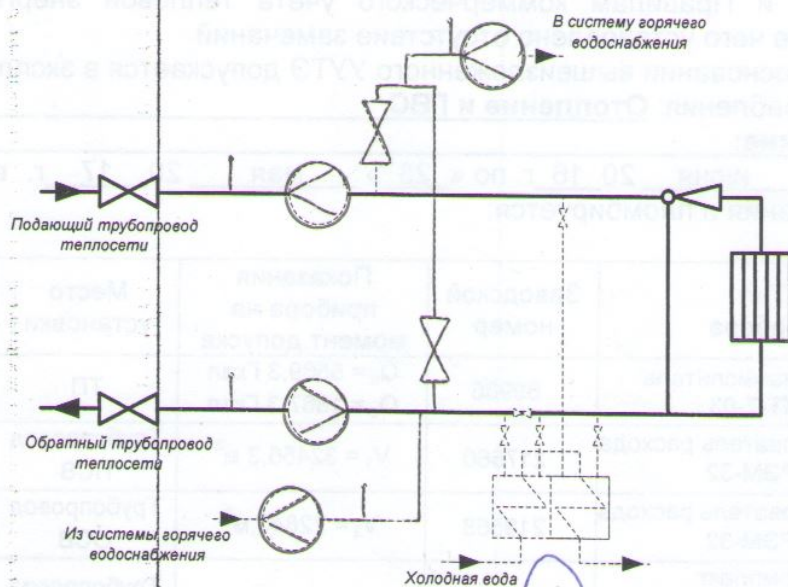
При нарушении установленных договором сроков представления показаний приборов учета определение количества тепловой энергии, теплоносителя производится расчетным путем.

2. При невозможности предоставления отчетов о теплоснабжении полученных при помощи средств съема данных с приборов учета тепловой энергии необходимо вести журнал учета, в который необходимо записывать показания приборов учета (дата и время записи, масса воды, величина тепловой энергии, температура, часы работы).

Запись производить ежедневно в одно и то же время. Допускается перерыв на выходные и праздничные дни.

3. При выявлении каких-либо нарушений в функционировании узла учета потребитель обязан в течении суток известить об этом теплоснабжающую организацию по телефону (4712) 39-55-76.

При несвоевременном сообщении потребителем о нарушениях функционирования узла учета, расчет расхода тепловой энергии, теплоносителя за отчетный период производится расчетным путем.



Представитель теплоснабжающей организации

филиал ПАО «КВАДРА»-«КУРСКАЯ ГЕНЕРАЦИЯ» инженер
(наименование организации, должность)

(подпись)

Воинов А.А.
(Фамилия И.О.)

Представитель потребителя

ООО "УК Вектория" инженер
(наименование организации, должность)

(подпись)

Александр М. А.
(Фамилия И.О.)

Представитель организации, осуществлявшей монтаж и наладку УУТЭ

(наименование организации, должность)

(подпись)

(Фамилия И.О.)